

Mathematik

Zweiter Teil - mit Taschenrechner

Name _____ Kandidatennummer /
Gruppennummer _____
Vorname _____

| Aufgabe | 1 | 2 | 3 | 4 | 5 | 6 | Total | Note |
|-----------------|---|---|---|---|---|---|-------|------|
| Punkte total | 8 | 5 | 5 | 6 | 5 | 5 | 34 | |
| Punkte erreicht | | | | | | | | |

- Die Prüfung dauert 45 Minuten.
- Die Benützung des Taschenrechners ist gestattet.
- Alle Aufgaben sind auf den Aufgabenblättern zu lösen. Die Rückseite kann auch benützt werden; dies muss aber auf der Vorderseite vermerkt werden.
- Bei jeder Aufgabe muss der Lösungsweg klar ersichtlich sein. Die Lösungen werden nur dann bewertet, wenn sämtliche Zwischenresultate auf dem Blatt zu finden sind.
- Zwischenresultate dürfen für weitere Rechenschritte nicht gerundet werden. Verwende in diesem Fall den Speicher!
- Nun wünschen wir dir viel Erfolg!

Aufgabe 1

a) Schreibweise grosser Zahlen:

Vervollständige diese Tabelle. Beachte das Beispiel!

3 Pt.

| mit 10er-Potenz | Zahl ausgeschrieben | mit Wortabkürzung |
|-----------------|---------------------|-------------------|
| $17 \cdot 10^6$ | 17'000'000 | 17 Mio. |
| | 5'000'000'000'000 | |
| | | 609 Mia. |
| $96 \cdot 10^8$ | | |

b) Berechne die Leerstellen. Achte auf die Einheiten!

3 Pt.

9% von 1 g = _____ mg

12.5% von 1 d = _____ h

9% von _____ hl = 3'600 dl

_____ % von 30 d = 540 h

c) Löse mit dem Taschenrechner:

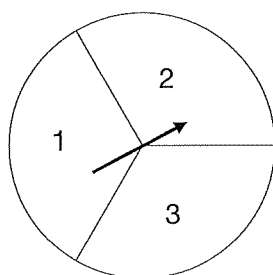
2 Pt.

1) $\sqrt{760^2 + 171^2} =$

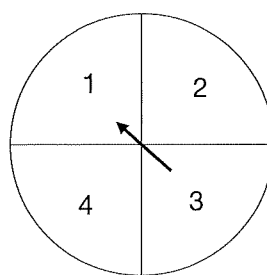
2) $4.5^2 + \sqrt{90.25} =$

Aufgabe 2

Laura und Lena spielen mit den zwei abgebildeten Glücksrädern. Die Zeiger der Glücksräder werden je einmal gedreht und dann wird der Unterschied zwischen den beiden erhaltenen Zahlen berechnet. Ist der Unterschied genau 1, so bekommt Laura einen Punkt. Sind die Zahlen identisch, gibt es für niemanden einen Punkt. Bei allen anderen Ergebnissen wird Lena ein Punkt gutgeschrieben.



Glücksrad 1



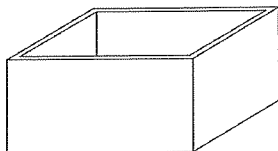
Glücksrad 2

- a) Liste (z.B. in einer Tabelle) alle möglichen Kombinationen von Ergebnissen auf. 1 Pt.
- b) Berechne die Wahrscheinlichkeit, dass Laura einen Punkt bekommt. Gib das Resultat in Prozent an und runde auf Ganze. 2 Pt.
- c) Berechne die Wahrscheinlichkeit, dass Lena einen Punkt erhält. Gib das Resultat in Prozent an und runde auf Ganze. 2 Pt.

Aufgabe 3

Ein quaderförmiges, oben offenes Aquarium hat folgende Aussenmasse:

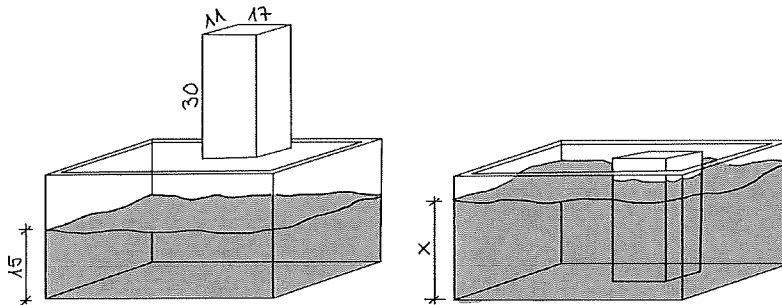
Länge: 50 cm
Breite: 35 cm
Höhe: 25 cm



- a) Wände und Boden des Aquariums sind aus 6 mm dickem Glas gefertigt. 2 Pt.
Berechne die Innenmasse des Aquariums (Länge, Breite, Höhe).

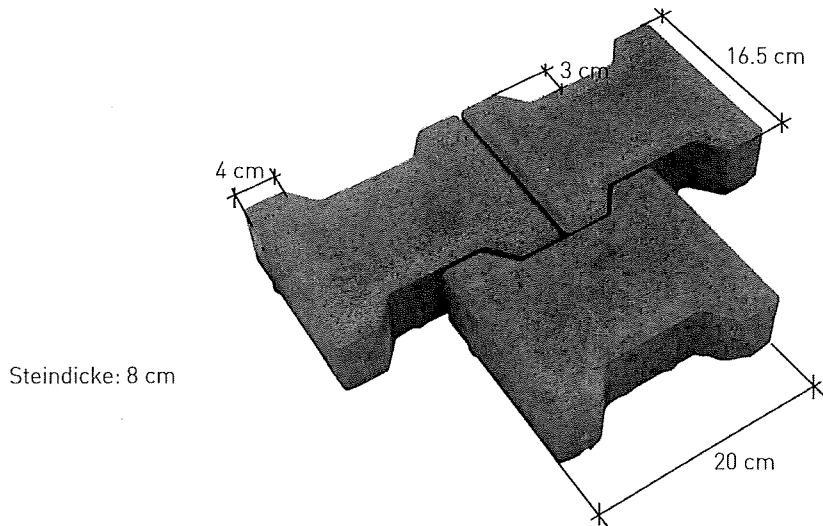
Innenmasse: Länge: _____ cm
Breite: _____ cm
Höhe: _____ cm

- b) Das Wasser steht im Aquarium von Aufgabe a 15 cm hoch. 3 Pt.
Ein Quader der Grösse 17 x 11 x 30 cm wird ins Aquarium gestellt (siehe Bild).
Wie viele cm hoch steht das Wasser nach dem Eintauchen des Quaders?
Runde auf Zehntel!



Aufgabe 4

Lisa möchte ihren Parkplatz mit den folgenden Verbundsteinen neu pflastern:



- a) Berechne die Grundfläche eines einzelnen Steines in cm^2 . 2 Pt.
- b) Wie viele kg wiegt ein einzelner solcher Stein?
(Dichte Beton: 2.4 g/cm^3) 2 Pt.
- c) Wie viele Steine benötigt sie mindestens, um ihren Parkplatz vollständig zu belegen, wenn dieser 5 m lang und 4 m breit ist? 2 Pt.

Aufgabe 5

- a) Ordne die folgenden Brüche der Grösse nach.
Beginne mit dem kleinsten Bruch.

1 Pt.

$$\frac{15}{16}, \frac{32}{44}, \frac{18}{20}, \frac{20}{28}$$

Lösung:

- b) Notiere die nächsten zwei Glieder der Folge.

2 Pt.

Folge A: $\frac{3}{2}, \frac{4}{3}, \frac{5}{4}, \frac{6}{5}, \text{---}, \text{---}$

Folge B: $\frac{4}{7}, \frac{5}{9}, \frac{6}{11}, \frac{7}{13}, \text{---}, \text{---}$

- c) Kreuze korrekt an:

1 Pt.

Der Wert der Folge A...

nimmt zu

nimmt ab

Der Wert der Folge B...

nimmt zu

nimmt ab

- d) Vervollständige diesen Term, der Folge A allgemein beschreibt:

1 Pt.

$$\frac{n}{\text{-----}}$$

.....

Aufgabe 6

- a) Du stellst eine 4.5 m lange Leiter so an eine Hauswand, dass sie die Wand in einer Höhe von 3.35 m berührt.
Wie weit vom Haus entfernt steht die Leiter auf dem Boden? Gib das Resultat auf 2 Dezimalen gerundet an.

2 Pt.

- b) Ein Quadrat hat eine Seitenlänge von 7.5 m. Die linke obere Ecke des Quadrates wird gemäss Abbildung abgeschnitten. Wie viele Prozent % der Quadratfläche bleiben übrig?

3 Pt.

