

Mathematik

Erster Teil – ohne Taschenrechner

Name Kandidatennummer /
Gruppennummer

Vorname

Aufgabe	1	2	3	4	5	6	Total	Note
Punkte total	7	4	7	6	6	8	38	
Punkte erreicht								

- Die Prüfung dauert 45 Minuten.
- Die Benutzung des Taschenrechners ist **nicht** gestattet.
- Alle Aufgaben sind auf den Aufgabenblättern zu lösen. Die Rückseite kann auch benutzt werden; dies muss aber auf der Vorderseite vermerkt werden.
- Bei jeder Aufgabe muss der Lösungsweg klar ersichtlich sein. Die Lösungen werden nur dann bewertet, wenn sämtliche Zwischenresultate auf dem Blatt zu finden sind.
- Viel Erfolg!

Aufgabe 1

a) **(1P)** Berechne.

$$14.5 - 2 \cdot (4 \cdot 2.5) =$$

b) **(2P)** Gib das Ergebnis als gekürzten Bruch an.

$$1.65 - \frac{12}{5} =$$

c) **(2P)** Vereinfache so weit wie möglich.

$$\sqrt{16 - \frac{55}{4}} =$$

d) **(2P)** Berechne.

$$(15^2 - 8 \cdot 3^3)^2 =$$

Punkte:

Aufgabe 2

a) (2P) Bestimme die Lösung der Gleichung:

$$\frac{1}{3}(3 - 4x) = \frac{1}{2}x + 12$$

b) (2P) Für einen Term T gilt:

$$\frac{5x+12}{2} - T = 2x$$

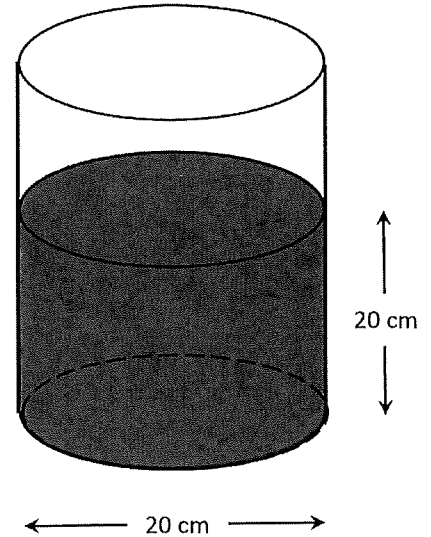
Bringe den Term T allein auf eine Seite der Gleichung und vereinfache anschliessend den Term.

Punkte:

Aufgabe 3

Das nebenstehende Bild zeigt einen zylindrischen Farbbehälter mit einem Innendurchmesser von 20 cm. Der Behälter ist 20 cm hoch befüllt.

- a) **(3P)** Bestimme das gesamte Volumen der Farbe in cm^3 und in Litern. (Rechne mit $\pi = 3.14$)



- b) **(2P)** Ein Maler soll 12 zylindrische Säulen ohne Boden und Deckel mit dieser Farbe bemalen. Die Säulen haben einen Umfang von 2.50 m und eine Höhe von 6 m.

Berechne die insgesamt zu bemalende Fläche.

- c) **(2P)** Für einen Quadratmeter werden 200 ml Farbe benötigt. Berechne, ob 6 Farbbehälter (so wie in a) beschrieben) ausreichen, um die Säulen anzumalen. Schreibe einen Antwortsatz

Punkte:

Aufgabe 4

Gegeben sind die Geraden

g: $y = 1.6x - 4$ und h: $y = 1.5x + 3$

a) **(1P)** Überprüfe rechnerisch, ob der Punkt $P(5/4)$ auf der Geraden g liegt.

b) **(2P)** Die Gerade h schneidet die x-Achse im Punkt $N(? / 0)$.
Bestimme die fehlende x-Koordinate.

c) **(3P)** Bestimme den Schnittpunkt der beiden Geraden g und h.

Punkte:

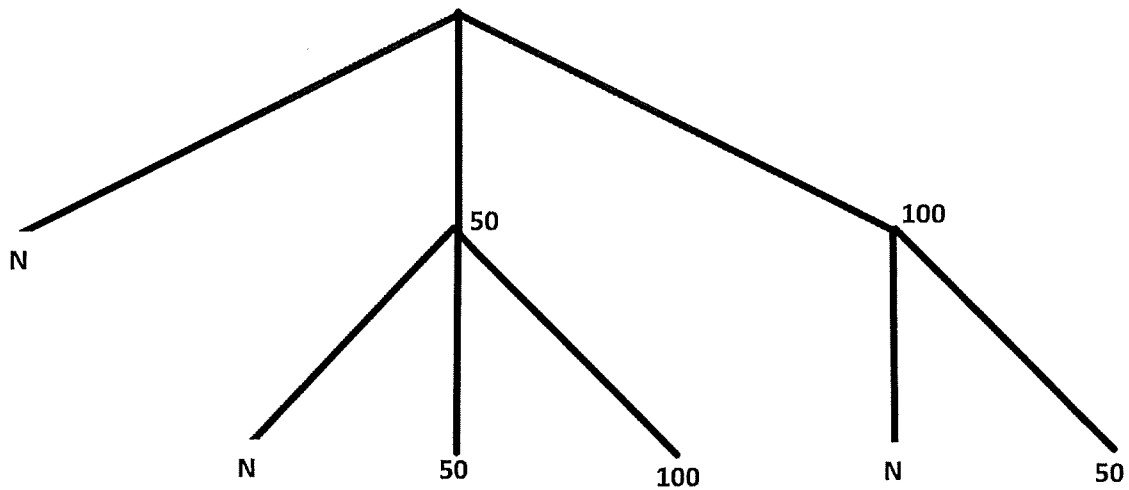
Aufgabe 5

Bei einer Spielshow sind neun Zahlenfelder vergeben. Hinter einem Feld befindet sich ein Gewinn von 100 Fr, hinter zwei Feldern befindet sich ein Gewinn von je 50 Fr, hinter allen anderen Feldern sind Nieten.

1	2	3
4	5	6
7	8	9

Lisa darf nacheinander zwei Felder auswählen. Zieht sie beim ersten Mal eine Niete, ist das Spiel sofort vorbei.

a) (2P) Beschrifte das untenstehende Baumdiagramm mit sämtlichen Wahrscheinlichkeiten.



b) (2P) Wie gross ist die Wahrscheinlichkeit, dass sie beide Male die 50 Fr bekommt?

c) (2P) Wie gross ist die Wahrscheinlichkeit, dass sie eine Niete zieht?

Punkte:

Aufgabe 6

Herr Stein will ein Auto mieten. Dazu holt er sich verschiedene Angebote ein:

Firma A verlangt 0,80 Fr. pro gefahrenen Kilometer und keine Grundgebühr.

Firma B verlangt eine Grundgebühr von 30 Fr. und zusätzlich 0,55 Fr. für jeden gefahrenen Kilometer.

Firma C verlangt eine Grundgebühr von 52 Fr. Dabei sind die ersten 100 km gratis und jeder weitere gefahrene Kilometer kostet 0,75 Fr.

- a) **(3P)** Herr Stein wird eine Strecke von 200 km zurücklegen. Berechne, was er bei jeder der drei Firmen bezahlen muss.
- b) **(2P)** Welche Strecke müsste zurückgelegt werden, damit der Wagen von Firma A genauso viel kostet wie der von Firma B?
Stelle hierzu eine Gleichung auf und löse diese.
- c) **(2P)** Welche Strecke müsste zurückgelegt werden, damit der Wagen von Firma B genauso viel kostet wie der von Firma C?
Stelle hierzu eine Gleichung auf und löse diese.
- d) **(1P)** Bei Aufgabenteil c) gibt es zwei Lösungen. Findest du auch die zweite Lösung?

Punkte: