

## Übungen B (Vorschlag)

1.

- a) Max startet mit dem E-Bike um 08.15 Uhr und möchte pünktlich um 08.40 Uhr am vereinbarten Ort eintreffen. Mit welcher Geschwindigkeit in km/h muss er die 11000m lange Strecke zurücklegen, wenn er für das Sichern seines E-Bikes 60 Sekunden braucht?
- b) Wie lang muss die zurückzulegende Strecke in km sein, damit es sich lohnt, statt des Velos (18 km/h) das Auto (54 km/h) aus der Garage zu holen, wenn für die Bereitstellung und das Parkieren des Autos zusammen 5 min mehr als für die Sicherung des Velos gerechnet werden müssen?

a)  $\frac{11\text{km}}{24\text{min}} = \frac{11\text{km}}{0.4\text{h}} = 27.5\text{km/h}$

b)  $\frac{x}{18} = \frac{x}{54} + \frac{1}{12}$        $x = 2.25$       Die Strecke muss länger als 2.25 km lang sein.

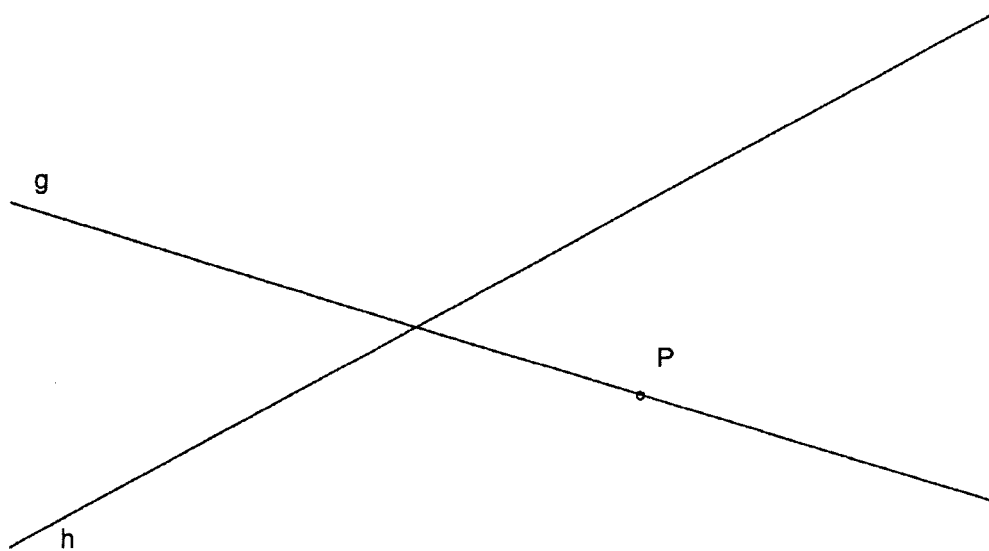
2.

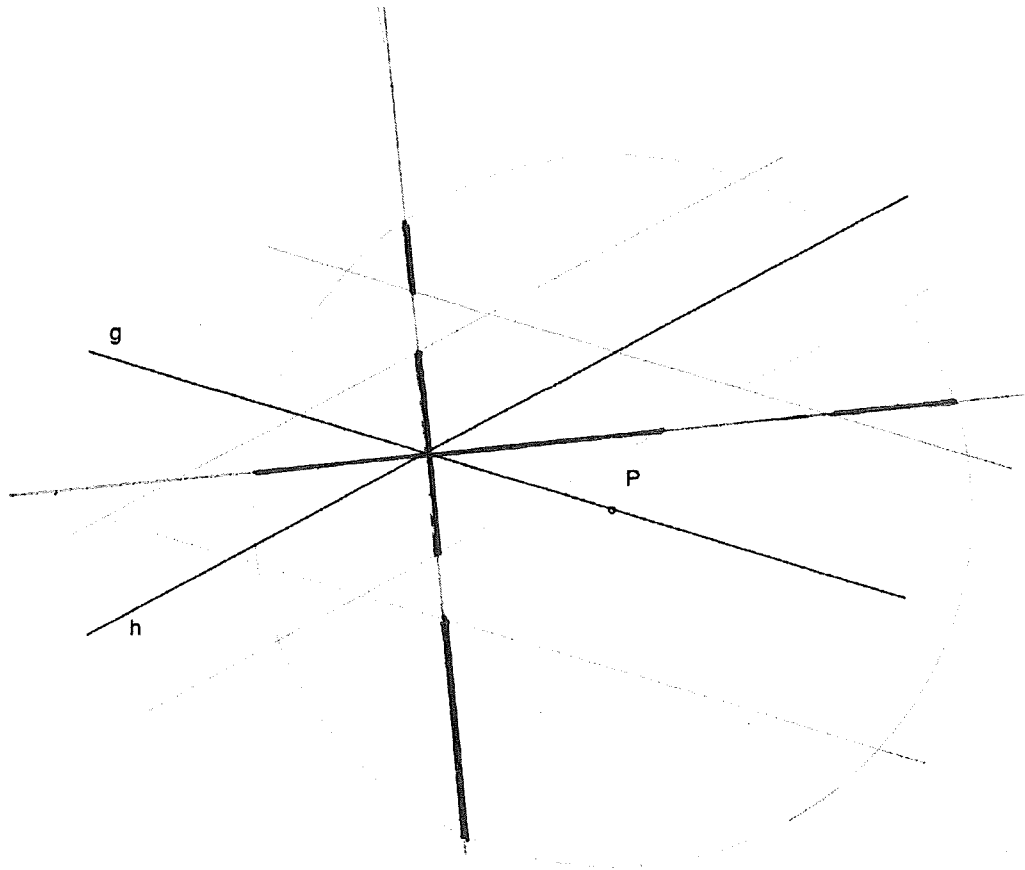
Markiere alle Punkte farbig, die von den Geraden g und h den gleichen Abstand haben und zudem mindestens zwei der folgenden drei Bedingungen erfüllen:

- Abstand von g mindestens 2,5 cm
- Abstand von h höchstens 1,5 cm
- Abstand vom Punkt P höchstens 6 cm

Die Konstruktion muss klar ersichtlich sein.

Tipp: Konstruiere zunächst alle Hilfslinien, welche für die EINZELNEN Bedingungen wichtig sind.





3.

Familie Müller hat einen neuen Geschirrspüler gekauft. Die fünfköpfige Familie produziert so viel schmutziges Geschirr, dass sie den Geschirrspüler alle zwei Tage laufen lassen muss.

Der Geschirrspüler bietet vier Programme. Die untenstehende Tabelle gibt Auskunft über Strom- und Wasserverbrauch, sowie über die Dauer eines Waschganges im jeweiligen Programm.

Programm	Stromverbrauch	Wasserverbrauch	Dauer
KURZ	0.6 kWh	10 l	42 min.
NORMAL	0.8 kWh	12 l	66 min.
UNIVERSAL	1.2 kWh	17 l	84 min.
INTENSIV	1.7 kWh	22 l	98 min.

Wählt man neben dem Programm noch zusätzlich die Sondertaste „Spargang“, so spart man bei jedem Programm 0.2 kWh Strom und 2 Liter Wasser ein.

- Berechne die Wassereinsparung in Litern und Prozenten, wenn die Familie Müller in einem Jahr (364 Tage) immer das Programm NORMAL anstatt INTENSIV verwenden würde.
- Wieviel Prozent beträgt die Stromeinsparung, wenn man die Taste „Spargang“ beim Programm KURZ benutzt?
- Eine kWh Strom kostet 0.17 Fr. (Niedertarif) beziehungsweise 0.23 Fr (Hochtarif) und ein m<sup>3</sup> Wasser 1.18 Fr.  
Das Spülmittel und der Klarspüler kosten pro Waschgang bei allen Programmen etwa 0.15 Fr.  
Wieviel Geld spart man, wenn man für 200 Waschgänge im Programm INTENSIV anstatt zum Hochtarif ohne Spartaste, immer zum Niedertarif mit zusätzlicher Spartaste spült?

Lösungen:

a)  $364/2=182$  Spülgänge  
 $12l \cdot 182 = 2184l$

$$22l \cdot 182 = 4004l$$

Differenz: 1820l Wasserersparnis

$$\frac{2184}{4004} = 0,5454 \rightarrow \text{etwa } 45,45\% \text{ Einsparung}$$

b)  $\frac{0.4}{0.6} = 0,6667 \rightarrow 33,33\% \text{ Einsparung}$

c) Hochtarif ohne Spartaste

$$(1.7 \cdot 0.23 + 0.022 \cdot 1.18 + 0.15) \cdot 200 = 113.392 \text{ Fr.} \rightarrow 113.40 \text{ Fr.}$$

Niedertarif mit Spartaste

$$(1.5 \cdot 0.17 + 0.020 \cdot 1.18 + 0.15) \cdot 200 = 85.72 \text{ Fr.} \rightarrow 85.70 \text{ Fr.}$$

$\rightarrow$  Differenz: 27.70 Fr.

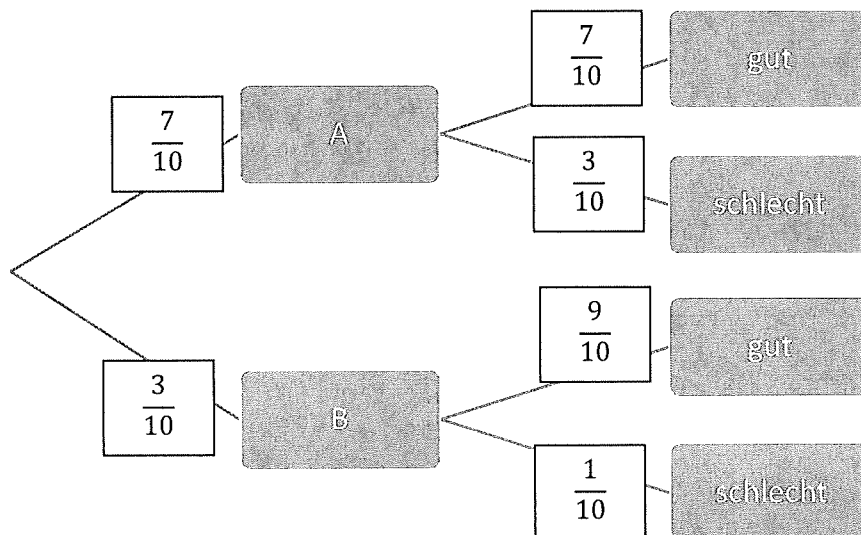
4.

Frau Müller hat in ihrem Garten 2 Kirschbäume. Baum A liefert 70%, Baum B den Rest der gesamten Kirschen. 30% der Kirschen von Baum A sind aufgeplatzt, von Baum B aber nur 10% der Kirschen.

- Zeichne einen Wahrscheinlichkeitsbaum und berechne, wie viel Prozent aller Kirschen nicht aufgeplatzt sind.
- Ein Schälchen nicht aufgeplatzter Kirschen kann man für 1 Franken verkaufen. Für ein Schälchen mit aufgeplatzten Kirschen erhält man 20 Rappen. Es werden insgesamt 100 Schälchen geerntet und verkauft. Berechne die Einnahmen.

Lösung

a)



Die Wahrscheinlichkeit, dass die Kirschen nicht aufgeplatzt sind, beträgt

$$\frac{7}{10} \cdot \frac{7}{10} + \frac{3}{10} \cdot \frac{9}{10} = \frac{49}{100} + \frac{27}{100} = \frac{76}{100} = 76\%$$

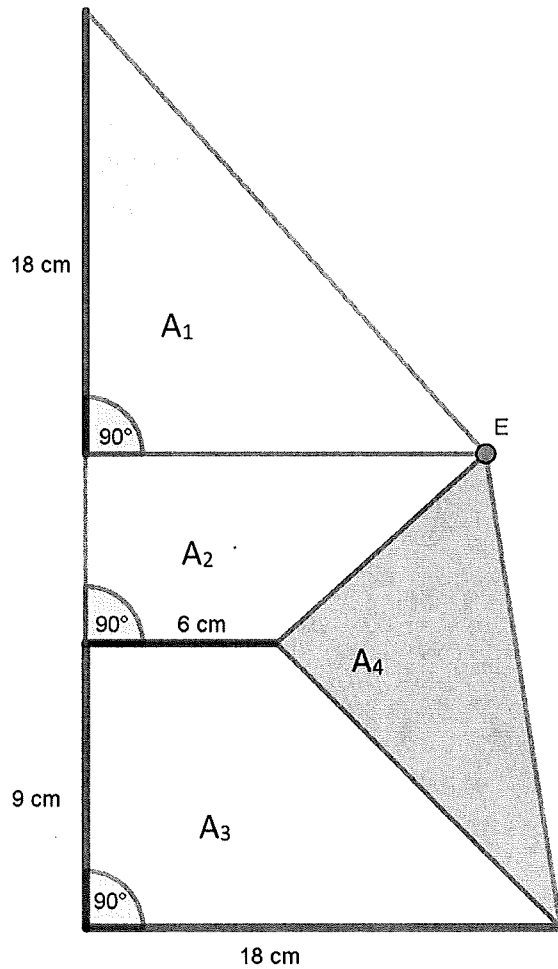
- Da 100 Schälchen verkauft werden, stimmen die Prozentzahlen und die Anzahl der Schälchen überein. Die Einnahmen berechnen sich also folgendermassen:

$$76 \cdot 1 + 24 \cdot 0,2 = 76 + 4,8 = 80,80 \text{ Franken}$$

5.

In der nicht maßstabgetreuen Abbildung ist  $A_1=A_2=A_3$ .

Berechne  $A_4$



Lösung

$$A_3 = 108 \text{ cm}^2 \quad \left( \frac{18+6}{2} \cdot 9 = 108 \right)$$

$$x = 12 \text{ cm} \quad \left( \frac{18 \cdot x}{2} = 108 \rightarrow x = \frac{108 \cdot 2}{18} = 12 \right)$$

$$y = 12 \text{ cm} \quad \left( \frac{12+6}{2} \cdot y = 108 ; y = \frac{108}{9} = 12 \right)$$

$$\text{Trapez } A_2+A_3+A_4 = 315 \text{ cm}^2 \quad \left( \frac{12+18}{2} \cdot (12+9) = 315 \right)$$

$$A_4 = 315 - 2 \cdot 108 = 315 - 216 = 99 \text{ cm}^2$$

